

HR150-mottagare Operatörshandbok



Introduktion

Tack för att Du har valt Spectra Precision® Laser HR150 från Trimbles®-familjen med precisionsinstrument. HR150 är en batteridrivnen lasermottagare som detekterar en roterande laserstråle samt anger dess läge i förhållande till strålen med hjälp av lysdioder.

Innan Du börjar använda mottagaren, se till att läsa noggrant genom denna handbok. Inkluderade i denna handbok finns även **VARNINGAR** och **Noteringar**. Vart och ett av dessa ord representerar en nivå på fara eller oro. En **VARNING** indikerar en fara eller osäker metod som kunde leda till en *mindre* personskada eller skada till egendom. En **Notering** indikerar viktig information som inte är relaterad till säkerhet.

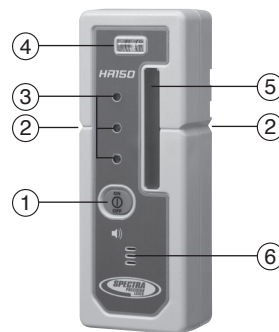
Vi välkomnar dina kommentarer och förslag. Var god och kontakta oss vid:

Trimble Construction Division
5475 Kellenburger Road
Dayton, Ohio 45424-1099 U.S.A.
Telefon: (937) 245-5600
(800) 538-7800
FAX: (937) 233-9004
Internet: www.trimble.com

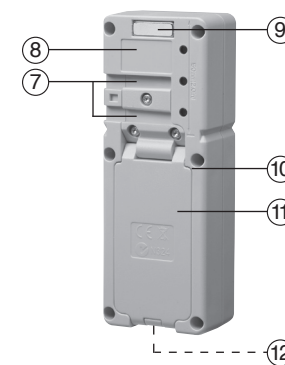
Mottagare

Huvuddrag och funktioner

- Nätströms-/ljudknapp**— är en multifunktionsknapp som slår mottagaren och ljudfunktionen till/från.
- Markeringspår (på båda sidor)**—riktar upp mot nollmarkeringsdelen på fotocellen och används för att markera höjdväljningar. Markeringspårarna befinner sig 50 mm (2") från ovsidan på mottagaren.
- Lysdioder (fram och bak)**— visar mottagarens läge i relation till laserstrålen (högt, nollställt, eller lågt), samt indikerar och lågbatteristatus.
- Libellbubbls**—används för att säkerställa att mottagaren är nivellerad.
- Fotocell**—detekterar laserstrålen när den slår mot mottagaren.
- Ljudport**—utgång för ljud.



- Spår för klämtungan**— utgör det område i vilket universalklämmans frikopplingstunga passar.
- Etikett**—visar serienumret och streckkod.
- Magnet**—håller mottagaren fast på en vägglist, tvärsträva, gjutkanal etc.
- Batterihus**—innehåller två AA alkaliska eller Ni-Cd-batterier.
- Batterilucka**—håller batterierna säkert på plats.
- Hållaren för halsladd**—gör att upphängningen kan kopplas till mottagaren.



Hur man använder mottagaren

Batteriinstallation/batteriborttagning



- Lossa batteriluckan med dina fingrar, en mynt eller en skruvmejsel. öppna luckan.
- Installera/Ta bort de två AA-batterierna och lägg märke till diagrammet med positiva (+) och negativa (-) poler på batterihusets undersida.
- Stäng batteriluckan och regler för.

Att lära sig mottagarens funktioner

Påsättning/Avstängning av mottagaren

- Tryck nätströms-/ljudknappen för att slå på mottagaren.
Not: När mottagaren först sätts på, sätts alla lysdioder och audiosignalen på i en sekund (diagnostiskt läge).
Not: Nollmarkeringslysdioden blinkar en gång varannan sekund för att visa att mottagaren är påslagen.
- Tryck på och håll ned nätströms-/audiknappen för att stänga av mottagaren.
Not: När mottagaren stängs av, sätts alla lysdioderna och audiosignalen snabbt på i en sekund.

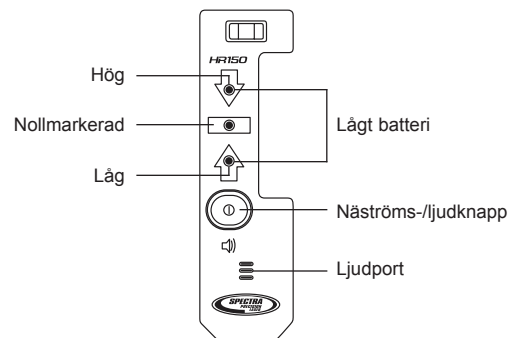
Att välja ljudfunktionen

Mottagaren startar alltid upp med audioläget aktiverat.

- Tryck på nätströms-/ljudknappen upprepade gånger för att sätta på/stänga av ljudfunktionen.
Not: Om ljudfunktionen är påslagen, piper mottagaren snabbt när mottagaren befinner sig ovanför laserstrålen, långsamt när den befinner sig nedanför, och kontinuerligt när den centreras i laserstrålen eller är nollmarkerad.

Att använda mottagaren tillsammans med en laser

- Tryck på nätströms-/audioknappen för att sätta på mottagaren.
- Placera lasern så att dess fotocell är riktad mot lasern.
- Flytta mottagaren upp/ned tills lysdioderna visa en nollmarkerad avläsning.
Not: Översta/nedersta lysdioden blinkar när mottagaren befinner sig ovanför eller nedanför laserstrålen. De gröna lysdioderna blinkar när mottagaren är nollmarkerad.



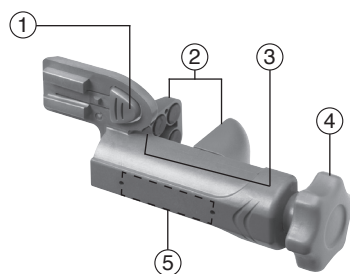
Lysdiod/ljudinformation

Lysdiod/ljudindikering	Funktion	Ljudut effekt
Mottagaren är på galler ej:	Blinkar en gång varannan sekund	N/A
Översta lysdiod: blinkande	Hög	Snabb pipande ton
Grön lysdiod: blinkande	Nollmarkerad	Kontinuerlig ton
Nedersta röda lysdioder: blinkar	Låg	Långsam pipande ton
Båda röda lysdioder: blinkar i sekvens	Lågt batteri	N/A
Högtalarpip	Ljud på	3 ton
	Strålläge	Enkelt pipande

Universalklämma

C61 universalklämman möjliggör att mottagaren kan anslutas till en avvagningsstång eller trästolpe.

Huvuddrag och funktioner

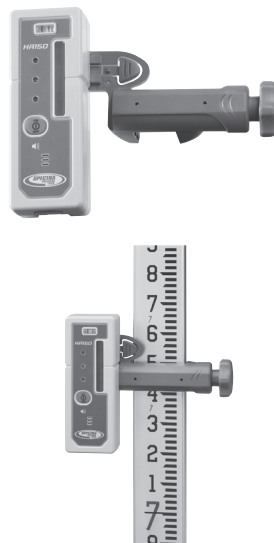


1. **Frikopplingstunga**—gör att mottagaren kan låsas i eller frikopplas från universalklämman.
2. **Backar**—stängs/öppnas så att universalklämman kan anslutas till eller frikopplas från en avvagningsstång eller trästolpe.
3. **Avläsningskant**—riktas upp mot mottagarens nollmarkeringsspår.
4. **Backskruven**—styr hur backarna stängs/öppnas.
5. **Runda bubbelskruvhål**—belägna där den runda bubbelsatsen för den valfria avvagningsstången 1277-6251S är monterad.

– 9 –

Att ansluta mottagaren till avvagningsstången eller trästolpen.

1. Skjut universalklämman in i mottagaren tills den "knäpps" i läge.
2. Vrid backskruven motsols för att öppna klämmans backar.
3. Skjut in avvagningsstången eller trästolpen mellan klämmans backar.
4. Vrid backskruven medsols för att hålla universalklämman säkert på plats.



– 10 –

Mottagarens specifikationer

Lysdiodkanaler	3
Infångadshöjd	50 mm (2")
Acceptansvinkel	90°
Nollmarkeringskänslighet	Medium: 3,00 mm (1/8")
Kraftkälla	Två 1,5 V-batterier (typ LR6/AA)
Batteriets livslängd à 20 °C (68 °F)	Alkaliska: 70+ timmar
Lågbatteriindikator	Roda lysdioder blinkar i sekvens
Automatisk avstängning	30 minuter efter sista laserdetektering eller tryckknapps aktivering
Spektralkänslighet	Arbetar med röda, synliga och infraröda roterande lasrar med en våglängd mellan 610 och 900 mm.
Markeringsspår	50 mm (2") under mottagarens ovansida, på båda sidor
Driftstemperatur	-20 °C till +50 °C (-4 °F till +122 °F)
Förvaringstemperatur	-40 °C till +70 °C (-40 °F till +158 °F)
Vikt	0,3 kg (.75 lb)
Dimensioner (H x W x D)	13,6 x 5,0 x 2,8 cm 5,37" x 2,00" x 1,11".

– 11 –

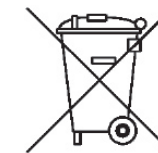
Meddelande till våra europeiska kunder

För information om produktåtervinningsinstruktioner och ytterligare information, besök: www.trimble.com/environment/summary.html

Återvinning i Europa

För att återvinna Trimble WEEE, ring: +31 497 53 2430, och fråga efter "WEEE-medarbetaren," eller

skicka en anhållan om återvinningsinstruktioner till:
Trimble Europe BV
c/o Menlo Worldwide Logistics
Meerheide 45
5521 DZ Eersel, NL



– 12 –

EMC Försäkran om överensstämmelse

Denna mottagare har testats och funnits uppfylla gränserna för en Klass B digital komponent för radiofrekvent brus för digital utrustning uppställd av det kanadensiska kommunikationsdepartementets bestämmelser om radiointerferens (Radio Interference Regulations of the Canadian Department of Communication) och är i enlighet med Del15 av FCC-bestämmelserna (part 15 of the Federal Communication Commission). Dessa gränser är utformade för att ge ett rimligt skydd mot skadlig interferens i en bostadsinstallation. Denna mottagare genererar radiofrekvens. Om den inte används i enlighet med anvisningarna, kan den ge upphov till skadlig interferens till radio- och TV-mottagningen. Denna interferens kan bestämmas genom att lasern stängs av och sedan sätts på. Ni uppmanas att försöka eliminera interferensen genom en eller flera av följande åtgärder:

- Omorientera eller omplacera mottagarantennen
- Öka på avståndet mellan lasern och mottagaren.

För utförliga information, var god och kontakta Er återförsäljare eller en erfaren radio/TV tekniker.

WARNING: Ändringar till eller modifieringar av lasern som inte uttryckligen godkänns av Trimble kan upphäva behörigheten att använda utrustningen.

– 13 –

Försäkran om överensstämmelse

Tillämpning av rådsdirektiv(en): 89/336/EEC
Tillverkarens namn: Trimble Navigation Ltd.
Tillverkarens adress: 5475 Kellenburger Road
Dayton, Ohio 45424-1099 U.S.A.

Adress av den europeiska representanten:

Modellnummer: HR150
Försäkran om överensstämmelse(r): EC Directive 89/336/EEC using EN55022 and EN50082-1
Urustningstyp/Miljö: ITE/bostads-, affärs- & lätt industriell

Produktstandarder: Produkt uppfyller B-gränsen och metoder i EN55022
Produkt uppfyller gränserna och metoder i IEC 801-2, 8 kV luft, 4 kV kontakt IEC 801-3, 3 V/m 26 till 1000 MHz 80%, @ 1 kHz

– 14 –

Garantin

Trimble garanterar att mottagaren skall vara fria från defekter i material och arbete under en period av ett år.

Trimble eller dess auktoriserade servicecenter kommer att reparera eller ersätta, efter eget val, alla defektiva komponentdelar som anmäls under garantitiden. Resor och dagliga utgifter, om så behövs, till och från orten där reparationerna utförs, kommer att belastas köparen enligt gällande tariffer.

Kunder bör sända produkter till Trimble Navigation Ltd. eller närmaste auktoriserade fabrikservicecenter för reparationer under garantin med förskottad frakt. I länder med servicecentra hos Trimble-filialer kommer reparerade produkter att återsändas till kunden med förskottad frakt.

Garantin upphävs automatiskt vid tecken på försumligt, onormalt bruk, olyckshändelse, eller försök att få reparation utförd av andra än fabriksauktorerade personal vilka använder reservdelar som är auktoriserade eller rekommenderade av Trimble.

Det ovannämnda fastslår Trimbles total ansvar beträffande inköp och användning av dess utrustning. Trimble kommer inte att vara ansvarig för några som helst förluster eller skador som följer därav.

Förutom det som står ovan inkluderande en implicerad garanti, ersätter denna garanti alla andra garantier. Produkternas säljbarhet för visst ändamål garanteras icke. Denna garanti ersätter alla andra garantier, uttryckta eller implicerade.

– 15 –



Trimble Construction Division
5475 Kellenburger Road
Dayton, Ohio 45424-1099
U.S.A.
+1-937-245-5600 Tel.

www.trimble.com



© 2006, Trimble Navigation Limited. Med ensam rätt.
Ombeställningsnr. 1277-7578 (11/06)